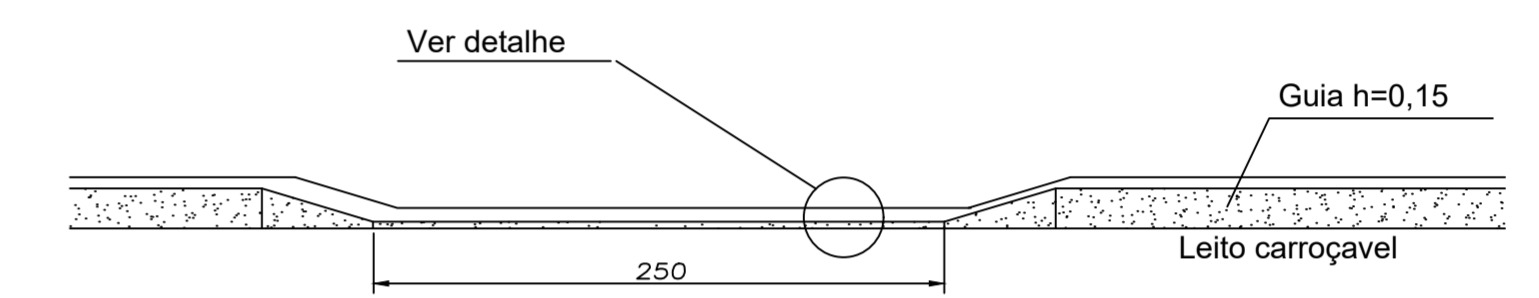
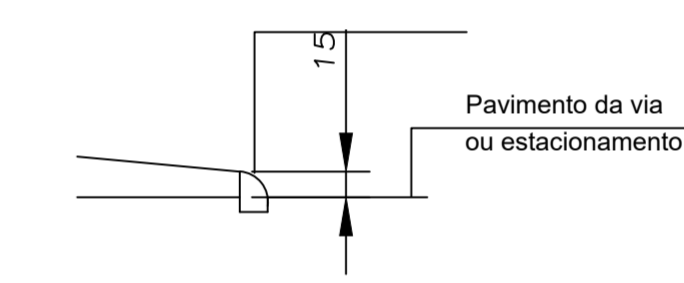


QUADRO RESUMO DE ÁREAS					
LOCAL	DISCRIMINAÇÃO	COMPRIMENTO	LARGURA	SUB-TOTAL	QUANT. (M2)
Rua Kepler	ASFALTO	182,00	6,9	1.255,80	M2
Rua Newton	ASFALTO	206,00	6,9	1.421,40	M2
Rua Faradai	ASFALTO	779,00	6,9	5.375,10	M2
Rua Emerson	ASFALTO	155,00	6,9	1.069,50	M2
Rua Montaigne	ASFALTO	255,00	6,9	1.759,50	M2
Rua Roseau	ASFALTO	185,00	6,9	1.276,50	M2
Rua Conte	ASFALTO	188,00	6,9	1.297,20	M2
Rua Pascal	ASFALTO	189,00	6,9	1.304,10	M2
Avenida Rui Barbosa	ASFALTO	83,00	6,9	572,70	M2
Rua Gandhi	ASFALTO	55,00	6,9	379,50	M2
TOTAL:				15.711,30	M2

COORDENADAS GEOGRÁFICAS		
LOCAL	LATITUDE	LONGITUDE
Rua Kepler	14°25'12,26" S	54°22'26,33" W
Rua Newton	14°25'10,76" S	54°22'29,27" W
Rua Faradai	14°25'13,84" S	54°22'39,48" W
Rua Emerson	14°25'22,55" S	54°22'45,26" W
Rua Montaigne	14°25'19,23" S	54°22'43,56" W
Rua Roseau	14°25'15,80" S	54°22'41,22" W
Rua Conte	14°25'13,37" S	54°22'37,67" W
Rua Pascal	14°25'11,45" S	54°22'34,19" W
Avenida Rui Barbosa	14°25'10,08" S	54°22'30,48" W
Rua Gandhi	14°25'11,53" S	54°22'22,46" W

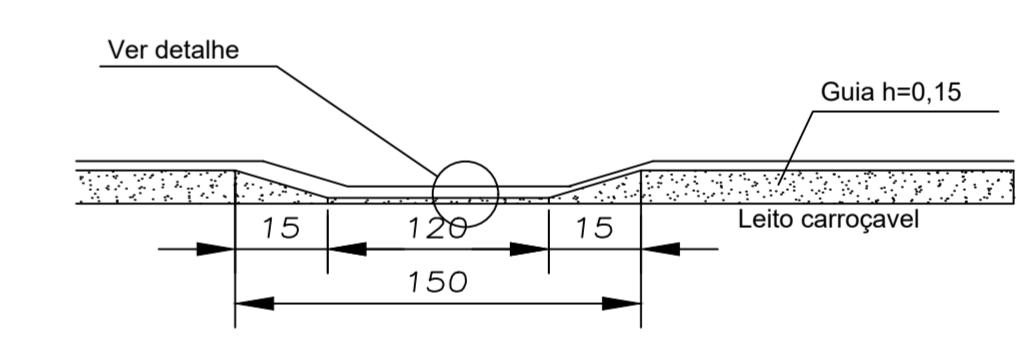


**MEIO FIO REBAIXADO**  
SEM ESCALA

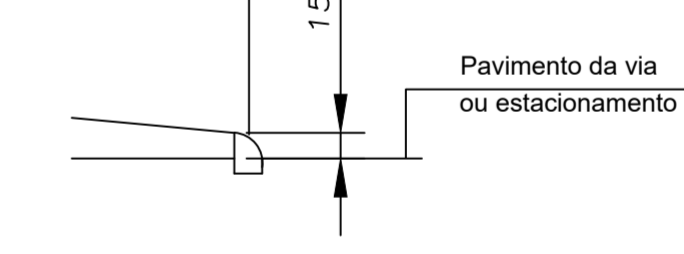


**DET. MEIO REBAIXADO**  
SEM ESCALA

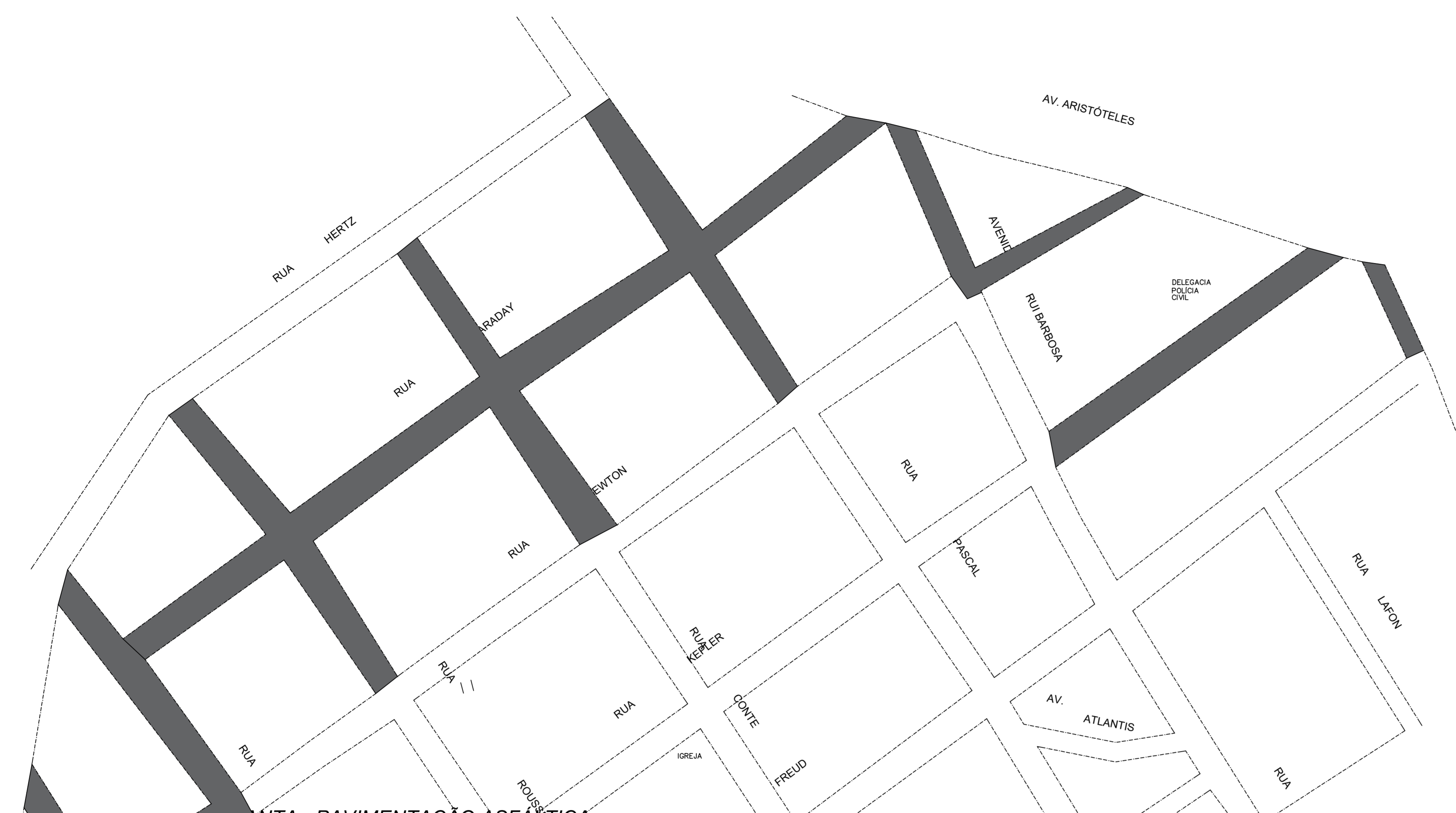
OBS: O MEIO-FIO SÓ SERÁ REBAIXADO DE ACORDO COM A NECESSIDADE DO LOCAL PARA ACESSO À GARAGEM.



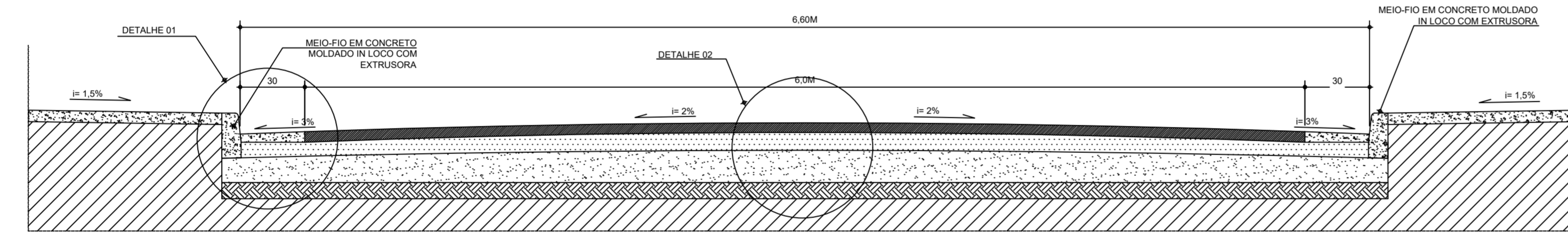
**RAMPA P/ PNE CONFORME NORMAS TÉCNICAS**  
SEM ESCALA



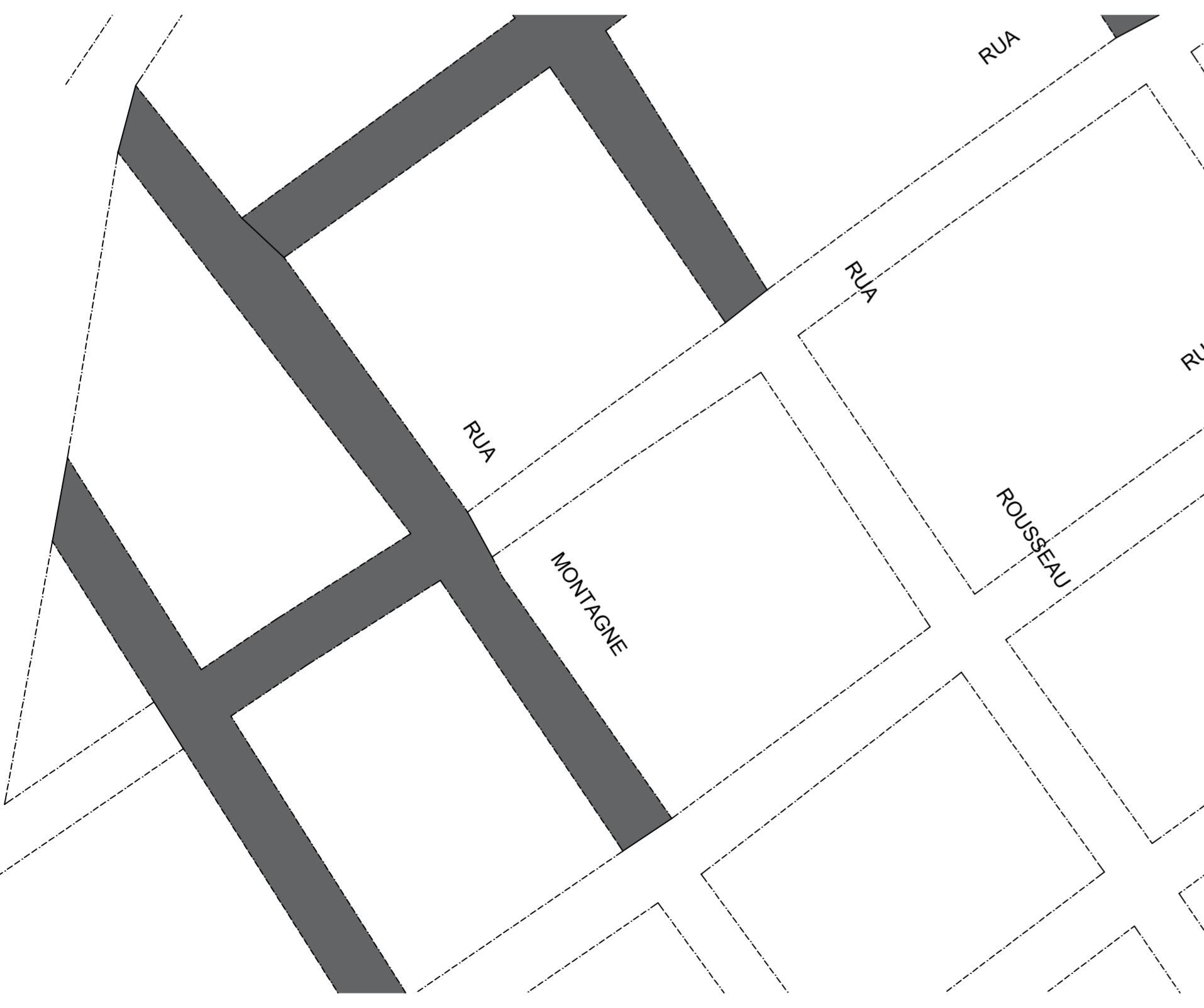
**DETALHE RAMPA**  
SEM ESCALA



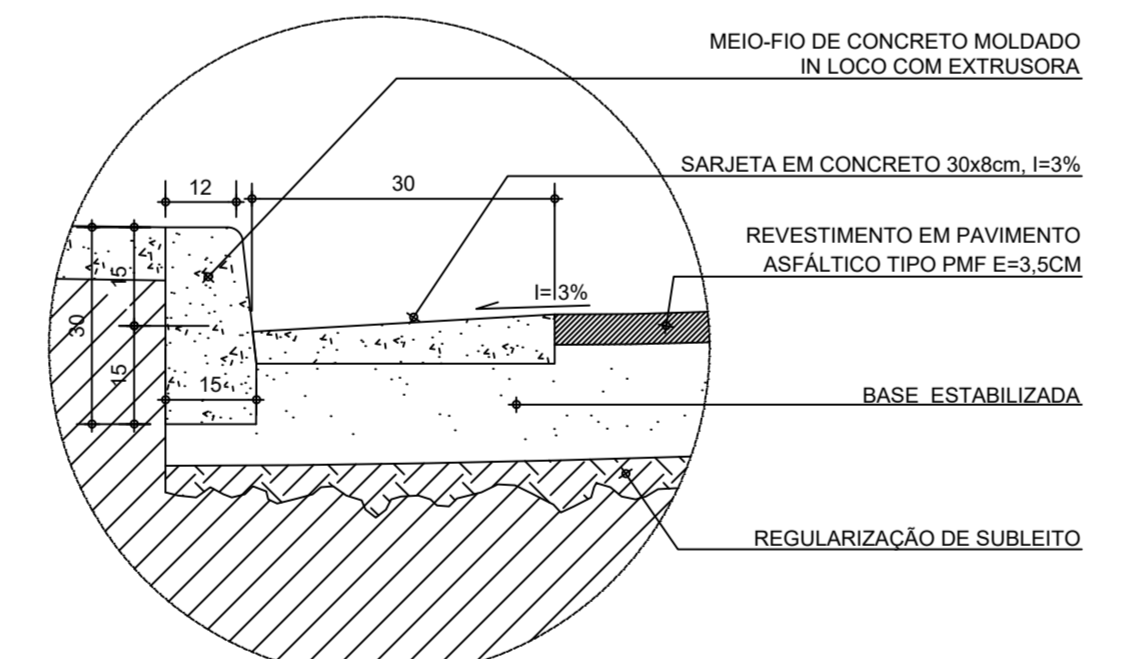
**PLANTA - PAVIMENTAÇÃO ASFÁLTICA**  
ESCALA APROX.: 1/5000



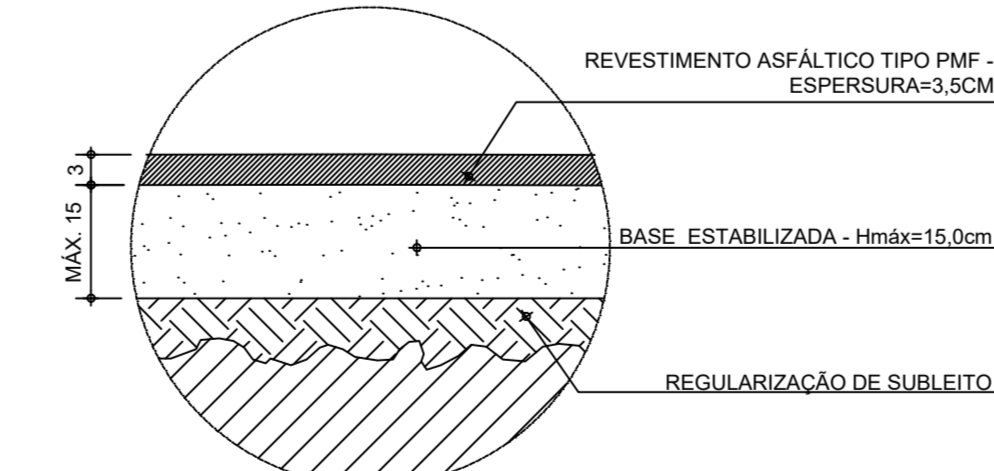
**CORTE TRANSVERSAL PISTA DE ROLAMENTO - PAV. ASFÁLTICO**  
ESCALA: 1/25



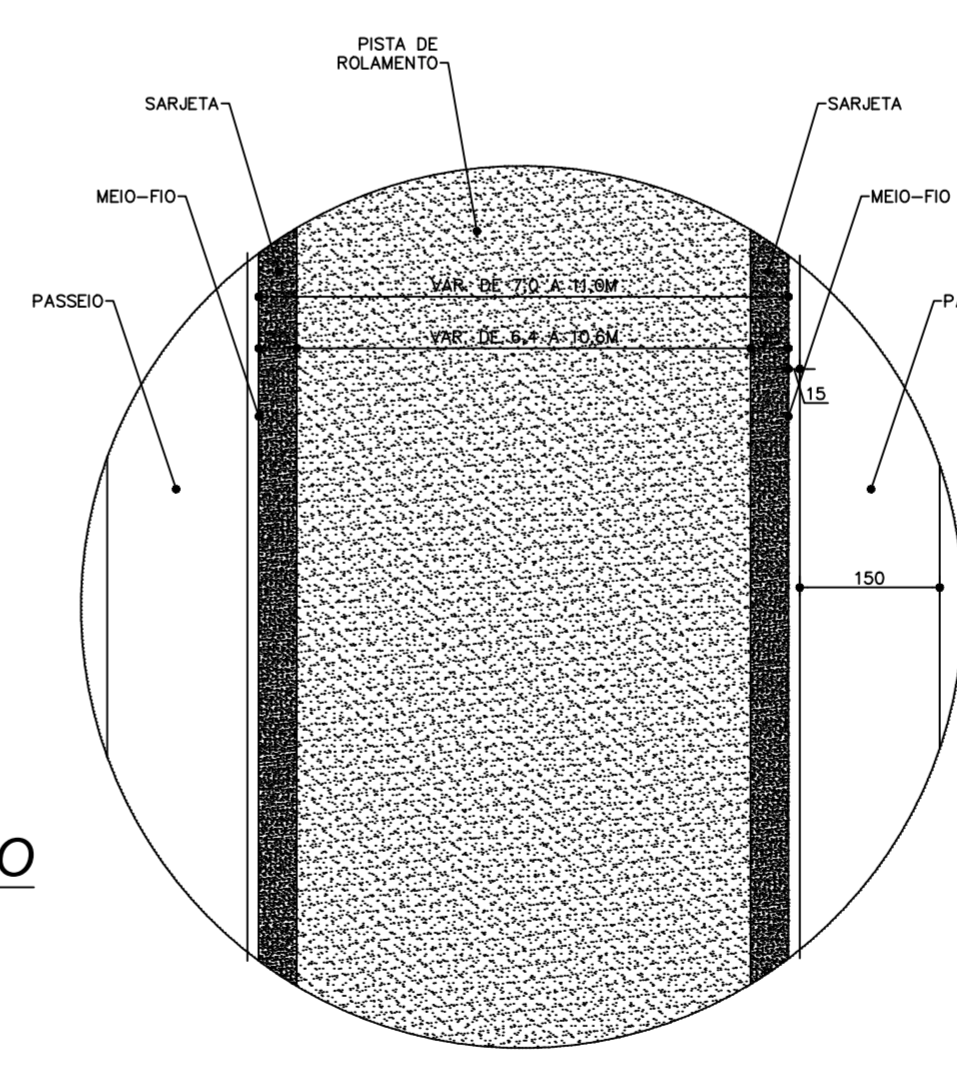
**PLANTA - PAVIMENTAÇÃO ASFÁLTICA**  
SEM ESCALA



**DETALHE 01- MEIO-FIO E SARJETA - PAV. ASFÁLTICO**  
ESCALA: 1/10



**DETALHE 02- CORTE CAMADAS PAVIMENTAÇÃO**  
ESCALA: 1/10



**DETALHE PAVIMENTAÇÃO**  
ESCALA: 1/100



PROJETO DE PAVIMENTAÇÃO ASFÁLTICA			
RUAS BAIRRO NOVO HORIZONTE			
R.T.:		PREFEITURA:	
GUSTAVO SOARES OLIVEIRA Eng.º Civil CREA: MG-226599/D		FREDSON LOPES FRANÇA PREFEITO MUNICIPAL	
LOTE:	QUADRA:	ZONA:	M. ASSENT.:
LOCAL: ZONA URBANA DE MONTALVÂNIA			
ART: MG20221380517			
ÁREA:	TAXA OCUP.:	COEF. APRV.:	FRANCHA:
ASFALTO: 10.077,16m²			
MEIO-FIO E SARJETA: 2.662,00 m			
CONTEÚDO: PLANTA BAIXA, CORTES, DETALHES E ACESSIBILIDADE			<b>01/01</b>
ESCALA: INDICADAS	DATA: FEVEREIRO/2023		